

Wolfgang Amadeus
MOZART

Regina coeli in B

KV 127

Soprano solo, Coro (SATB)
2 Flauti, 2 Oboi, 2 Corni
2 Violini, Viola e Basso continuo
(Violoncello / Fagotto ad lib. / Contrabbasso, Organo)

Auf der Grundlage des 1964 wiederaufgefundenen Autographs
On the basis of the autograph score redicovered in 1964

herausgegeben von / edited by
Christine Martin

Stuttgarter Mozart-Ausgaben
Urtext

Klavierauszug / Vocal score
Paul Horn



Carus 40.048/03

Vorwort

Wolfgang Amadeus Mozart komponierte sein *Regina coeli* KV 127 im Mai 1772¹ für die feierliche Vesper in der Osterzeit, in der die marianische Antiphon ihren liturgischen Ort hat. Die virtuose Solopartie der Motette hatte er der Salzburger Hofsängerin Maria Magdalena Haydn,² Michael Haydns Frau, zugebracht. Das Werk besteht – ähnlich wie die italienische Sinfonie oder das klassische Solokonzert – aus zwei schnellen, auf der Sonatenhauptsatzform basierenden Ecksätzen und einem langsamen Mittelsatz. Besonders die Eröffnung „Regina coeli“, in der die instrumentale Einleitung bereits die gesamte Exposition vorwegnimmt, beginnt wie der Kopfsatz eines Konzerts.³ Auch im letzten Satz („Alleluja“) erinnern die ausführlichen, virtuoson Solopassagen und der bewegte Dialog des Soprans mit dem Tutti an ein Konzert.

Im zweiten Satz hingegen gewinnt die Textausdeutung Priorität gegenüber der musikalischen Form. So bricht mit den „Resurrexit“-Rufen des Chores erneut der Osterjubel in das liebevolle Arioso „Quia quem meruisti“ herein. Erst im letzten Teil des Satzes, „Ora pro nobis“, kehrt die empfindsame Stimmung des Anfangs wieder. Der damit verbundene Wechsel von Tempo und Takt sowie die auffällige Rückung von F-Dur nach Es-Dur suggerieren hier den Beginn einer neuen Arie. Dennoch entwickelt das „Ora pro nobis“ aufgrund seiner permanenten Modulation nicht die harmonische Stabilität eines eigenständigen Satzes. Auch in der Vielfalt seiner Motivik wirkt es eher als improvisierte Coda.⁴ Mozart hebt zwar – wie in allen seinen Litaneien und Antiphonen – die Bitte „Ora pro nobis“ musikalisch hervor,⁵ berücksichtigt aber, dass sie syntaktisch zur vorhergehenden Anrufung gehört.

Mozarts zweite Vertonung der Marienantiphon ist insgesamt anspruchsvoller als das ähnliche, ein Jahr früher entstandene *Regina coeli* KV 108. Der Chor ist in KV 127 gleichermaßen wie der Instrumentalsatz an der thematischen Substanz der Motette beteiligt. Obwohl der Komponist auf fugierte Abschnitte verzichtet, vermeidet er durch selbstständige Stimmführung und kleinere Imitationen ein allzu schlichtes akkordisches Deklamieren des Chores. Vielmehr verleihen die sukzessiven Einsätze der Singstimmen der Motette eine geradezu unbändig vorwärtstreibende

Kraft, in der die Freude der Osterantiphon zum Ausdruck kommt. Hatte Mozart den neapolitanischen Stil nach seiner italienischen Reise zunächst ungebrochen adaptiert, so verbindet er ihn in seinem *Regina coeli* KV 127 mit einer vertieften, sinfonisch strukturierten und am Text orientierten Gestaltung, die in ihrer Modernität auch seine Zeitgenossen beeinflusst hat.⁶

Für die Bereitstellung des Quellenmaterials zu dieser Edition danke ich der Staatsbibliothek zu Berlin, Preussischer Kulturbesitz, für vielfältigen praktischen Rat Professor Alois Ickstadt.

Emmendingen, Juli 2001

Christine Martin

Hinweise zur Aufführung

Komplementär zu den Oboen und Hörnern im Bläsersatz empfiehlt es sich, die einfache Continuo-Besetzung (Cembalo oder Orgel und Violoncello) durch ein Fagott zu verstärken. In Takt 130 des zweiten Satzes sollte die Fermate im Solosopran nach Praxis des 18. Jahrhunderts ausgeziert werden:

Vorschläge für die Ausführung der Fermate in T. 130 des *Andante* (Prof. Franz Beyer, © Carus)



Text

Regina coeli laetare – alleluja.
Quia quem meruisti portare – alleluja,
Resurrexit sicut dixit – alleluja.
Ora pro nobis Deum – alleluja.

*Königin des Himmels, freue dich – halleluja
Denn der, den du zu tragen würdig warst – halleluja,
ist auferstanden, wie er gesagt hat – halleluja.
Bete für uns zu Gott – halleluja.*

Zu diesem Werk liegt folgendes Aufführungsmaterial vor:
Partitur (Carus 40.048),
Studienpartitur (Carus 40.048/07),
Klavierauszug (Carus 40.048/03),
Chorpartitur (Carus 40.048/05),
komplettes Orchestermaterial (Carus 40.048/19).

¹ Zur autographen Datierung siehe die Quellenbeschreibung im Kritischen Bericht.
² Dies bezeugt Leopold Mozarts Brief vom 12. April 1778, in: *Mozart, Briefe und Aufzeichnungen*, hrsg. von Wilhelm A. Bauer und Otto Erich Deutsch, Kassel etc. 1962, Bd. II, S. 337, der sich wohl auf KV 127 bezieht und von einer späteren Salzburger Aufführung der Motette mit dem Kastraten Francesco Ceccarelli berichtet: „Sgr: Ceccarelli wird in der letzten Lytanei alle Solo, und bey den goldenen Salve das Regina Coeli singen, welches Wolf: für die Haydn gemacht hatte.“
³ Vgl. dazu Manfred Hermann Schmid, *Mozart und die Salzburger Tradition*, Tutzing 1976, Bd. I, S. 22f.
⁴ Hellmuth Federhofer (Hrsg.), „Vorwort“, in: *Wolfgang Amadeus Mozart, Neue Ausgabe sämtlicher Werke*, Bd. I/3, Kassel etc. 1963, S. X, geht dennoch von „zwei Arien“ aus.
⁵ Vgl. Karl Gustav Fellerer, *Die Kirchenmusik W. A. Mozarts*, Laaber, 1985, S. 107.
⁶ M. H. Schmid, op. cit., S. 20ff., sieht beispielsweise Parallelen zwischen Mozarts *Regina coeli* und Michael Haydns *Tres sunt*.

Foreword

Wolfgang Amadeus Mozart composed his *Regina coeli* K. 127 in May 1772¹ for Solemn Vespers during Easter-tide, in which the Marian Antiphon has its liturgical place. Mozart wrote the virtuoso solo part of this motet for the Salzburg Court singer Maria Magdalena Haydn,² Michael Haydn's wife. This work – like an Italian sinfonia or a classical solo concerto – consists of two fast movements based on sonata form and a slow central movement. In particular the opening section “Regina coeli,” in which the instrumental introduction presents all the themes of the exposition, begins like the first movement of a concerto.³ In the last movement (“Alleluja”) too, the substantial, virtuoso solo passages and the lively dialogue between the soprano and the chorus are reminiscent of a concerto.

In the second movement, on the other hand, interpretation of the words takes precedence over musical form. Thus choral exclamations of “Resurrexit” bring back the sense of Easter jubilation, interrupting the lovely arioso “Quia quem meruisti.” Only in the last section of this movement, “Ora pro nobis,” does the serene atmosphere of the opening return. The change of both tempo and time signature at this point, together with an unexpected change of key from F major to E flat major, suggest the beginning of a new aria. However, the “Ora pro nobis,” with its constant modulation, does not possess the harmonic stability of an independent movement. In the abundance of its motives, too, it suggests an improvised coda.⁴ As in all of Mozart's other litanies and antiphons he has given musical emphasis to the words “Ora pro nobis,”⁵ but here he relates them syntactically to the preceding supplication.

Mozart's second setting of this Marian Antiphon is generally more demanding than the similar *Regina coeli* K. 108, written a year earlier. In K. 127 the chorus shares equally with the orchestra in presenting the thematic substance of the motet. Although there are no fugal sections, Mozart used independent part-writing and small passages of imitation to avoid an all too plain, chordal declamation of the words by the choir. The successive entries of the voices give this motet irresistible forward-driving energy, which express the joy of the Easter Antiphon. Following

Mozart's first visit to Italy he initially adapted, unaltered, the Neapolitan style for his purposes, but in this *Regina coeli* K. 127 he combined that style with more profound, symphonically crafted construction, orientated to the meaning of the words, whose modernity even influenced his contemporaries.⁶

I wish to thank the Staatsbibliothek zu Berlin, Preußischer Kulturbesitz, for making the source material available for this edition and Professor Alois Ickstadt for his frequent practical advice.

Emmendingen, July 2001
Translation: John Coombs

Christine Martin

Notes on performance

In addition to the oboes and horns included in the score it is recommended that the basic continuo group (harpsichord or organ and cello) should be supplemented by a bassoon. In bar 130 of the second movement the solo soprano part should be ornamented at the fermata, in accordance with 18th-century practice.⁷

Text

Regina coeli laetare – alleluja.
Quia quem meruisti portare – alleluja,
Resurrexit sicut dixit – alleluja.
Ora pro nobis Deum – alleluja.

Queen of heaven, rejoice – alleluia.
For he whom thou wast worthy to bear – alleluia,
is risen, as he said – alleluia.
Pray for us to God – alleluia.

Translation: John Coombs

The following performance material is available for this work:
full score (Carus 40.048),
study score (Carus 40.048/07),
vocal score (Carus 40.048/03),
choral score (Carus 40.048/05),
complete orchestral material (Carus 40.048/19).

¹ Concerning the autograph dating see the description of the sources in the Critical Report.

² This is verified by Leopold Mozart's letter of the 12th April 1778, in: *Mozart, Briefe und Aufzeichnungen*, ed. by Wilhelm A. Bauer und Otto Erich Deutsch, Kassel, etc., 1962, vol. II, p. 337, which probably refers to KV 127 and which reports on a later Salzburg performance of the motet with the castrato Francesco Ceccarelli: “Sgr: Ceccarelli will sing all the soli in the last Litany and in the golden Salve the Regina Coeli which Wolfg: wrote for the Haydin.”

³ See Manfred Hermann Schmid, *Mozart und die Salzburger Tradition*, Tutzing, 1976, vol. I, p. 22f.

⁴ Hellmuth Federhofer (ed.), “Vorwort,” in: *Wolfgang Amadeus Mozart, Neue Ausgabe sämtlicher Werke*, vol. I/3, Kassel, etc., 1963, p. X, nevertheless writes of “two arias.”

⁵ See Karl Gustav Fellerer, *Die Kirchenmusik W. A. Mozarts*, Laaber, 1985, p. 107.

⁶ M. H. Schmid, op. cit., S. 20ff., sees, for example, parallels between Mozarts *Regina coeli* and Michael Haydn's *Tres sunt*.

⁷ See German Foreword for suggestions from Professor Franz Beyer on how to execute the cadence in bar 130 of the *Andante*.

Avant-propos

Wolfgang Amadeus Mozart a composé son *Regina coeli* KV 127 au cours du mois de mai de l'année 1772¹ pour les Vêpres solennelles du temps pascal qui offre le cadre liturgique traditionnel de cette antienne mariale. La partie de solo de ce motet avait été composée pour l'épouse de Michael Haydn, Maria Magdalena,² cantatrice de la cour de Salzbourg. L'œuvre se compose d'un mouvement lent encadré par deux mouvements rapides adoptant la forme sonate; elle présente ainsi la coupe d'une sinfonia italienne ou d'un concerto classique pour soliste. Elle commence en effet comme un concerto,³ puisque l'ensemble de l'exposition du « Regina coeli » est déclinée sous la forme d'une introduction instrumentale. De même, la virtuosité et l'animation des dialogues entre la partie de soprano et les tutti de l'« Alleluia » final évoquent irrésistiblement l'ambiance du concerto.

En revanche, dans le deuxième mouvement, l'expression du texte l'emporte sur l'organisation de la forme musicale. Ainsi les acclamations chorales du « Resurrexit » réintroduisent la jubilation pascalle au sein du tendre arioso « Quia quem meruisti ». L'« Ora pro nobis » qui termine ce mouvement, renoue avec la sensibilité retenue du début. Le changement de tempo et de mesure qui survient à cet endroit, souligné par une modulation de Fa majeur vers Mi bémol majeur, suggère le début d'un nouvel air. Mais en raison d'incessantes modulations, l'« Ora pro nobis » ne parvient pas à établir la stabilité d'un mouvement propre. D'ailleurs l'abondance de motifs donne plutôt à ce passage l'allure d'une coda improvisée.⁴ Comme dans toutes ses litanies et toutes ses antiennes, Mozart souligne par la musique la prière de l'« Ora pro nobis »,⁵ sachant cependant qu'elle appartient syntaxiquement à l'invocation qui précède.

La deuxième antienne mariale composée par Mozart est, dans l'ensemble, plus intéressante que le *Regina Coeli* KV 108 composé un an plus tôt. Dans le *Regina Coeli* KV 127 chœur et partie instrumentale sont étroitement associés à la substance thématique du motet. Bien que le compositeur ait renoncé à des sections fuguées, une certaine

indépendance des voix et quelques imitations allègent la déclamation homophonique du chœur. Les entrées successives des parties vocales donnent même un certain allant à la composition et rehaussent le caractère joyeux de cette antienne pascalle. Au retour de son voyage en Italie, Mozart avait adopté assez strictement le style napolitain. Dans le *Regina Coeli* KV 127 ce style est associé à une structure formelle plus élaborée, de caractère symphonique et organisée à partir du texte dont la modernité n'a pas été sans influencer les compositeurs de l'époque.⁶

Nous remercions la Staatsbibliothek zu Berlin, Preußischer Kulturbesitz, d'avoir mis à notre disposition le matériel qui a servi à la préparation de cette édition et M. Alois Ickstadt pour ses multiples conseils pratiques.

Emmendingen, juillet 2001

Christine Martin

Traduction : Jean Paul Ménière

Indications pour l'exécution

En complément des hautbois et des cors associés aux vents, on renforcera la partie de basse continue (clavecin ou orgue et violoncelle) par un basson. A la mesure 130 du deuxième mouvement le point d'orgue du soprano solo sera ornémenté selon les usages du XVIII^e siècle.⁷

Le texte

Regina coeli laetare – alleluja.
Quia quem meruisti portare – alleluja,
Resurrexit sicut dixit – alleluja.
Ora pro nobis Deum – alleluja.

*Reine du ciel, réjouis-toi – alléluia.
Car celui que tu as mérité de porter – alléluia.
Est ressuscité comme il a été dit – alléluia.
Prie Dieu pour nous – alléluia.*

Traduction : Jean Paul Ménière

¹ Pour la datation de l'autographe, voir la description des sources dans l'apparat critique.

² Ce dont témoigne Leopold Mozart dans une lettre du 12 avril 1778, in : *Mozart, Briefe und Aufzeichnungen*, éd. par Wilhelm A. Bauer et Otto Erich Deutsch, Kassel, etc., 1962, vol. II, p. 337. Le passage semble bien faire allusion au *Regina coeli* KV 127. Leopold Mozart évoque également une exécution ultérieure du motet par le castrat Francesco Ceccarelli « Sgr: Ceccarelli chantera dans la dernière litanie tous les soli et, lors du Salve, le Regina Coeli que Wolfgang a composé pour la Haydn ».

³ Cf. Manfred Hermann Schmid, *Mozart und die Salzburger Tradition*, Tutzing, 1976, vol. I, p. 22 et s.

⁴ Hellmuth Federhofer (éd.), « Vorwort », in : *Wolfgang Amadeus Mozart, Neue Ausgabe sämtlicher Werke*, vol. I/3, Kassel, etc., 1963, p. X, évoque cependant « deux airs ».

⁵ Cf. Karl Gustav Fellerer, *Die Kirchenmusik W. A. Mozarts*, Laaber, 1985, p. 107.

⁶ M. H. Schmid, op. cit., p. 20 ss., fait état d'une certaine parenté entre le *Regina coeli* de Mozart et *Tres sunt* de Michael Haydn.

⁷ Des indications d'exécution de M. Franz Beyer pour le point d'orgue de la mes. 130 de l'*Andante* sont indiquées au texte allemand.

Le matériel suivant est disponible:
Partition d'orchestre (Carus 40.048),
partition d'étude (Carus 40.048/07),
réduction piano-chant (Carus 40.048/03),
partition de chœur (Carus 40.048/05),
parties instrumentales (Carus 40.048/19).

Regina coeli in B

KV 127

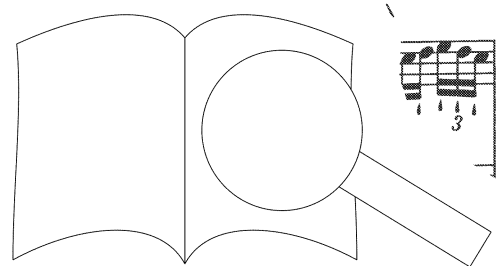
Wolfgang Amadeus Mozart

1756–1791

Klavierauszug: Paul Horn

Allegro maestoso

Oboe I,II
Corno I,II
Violino I,II
Viola I,II
Bassi



Aufl. ...sdauer/Duration: ca. 17 min.

© 200... by Carus-Verlag, Stuttgart – CV 40.048/03

Vervielfältigungen jeglicher Art sind gesetzlich verboten./Any unauthorized reproduction is prohibited by law.

Alle Rechte vorbehalten / All rights reserved / Printed in Germany / www.carus-verlag.com

Soprano

Alto

Tenore

Basso

Coro

Re -

gi - na coe - li lae - ta - re, re - gi - na lae - ta - re,

Re - gi - - na coe - li lae - ta -

Re - gi - na coe - li - na, re -

Re - gi - na coe - li lae - ta - re, re - gi - re - gi - na, re -

Tutti

gi - na coe

na

gi

lae - ta - re, lae - ta - re,

li lae - ta - re, lae - ta - re,

lae - ta - re, re - gi - na

re, lae - ta - re, re - gi - na



coe - li, re - gi - na_ coe - li, re - gi - na coe - li lae - ta - re,
 coe - li, re - gi - na_ coe - li lae - ta - re, lae - ta - re,
 re - gi - na coe - li lae - ta - re, lae - ta - re, lae - ta - re,
 re - gi - na coe - li lae - ta - re, re - gi - na_ coe - li_ lae - ta - re,

al - le - lu - ja, al - le - lu - ja,
 al - le - lu - ja,
 al - le - lu - ja, al - le - lu - ja,

ja, al - le - lu - ja, al - le - lu - ja,
 ja, al - le - lu - ja, al - le - lu - ja,
 al - le - lu - ja, al - le - lu - ja,
 al - le - lu - ja, al - le - lu - ja.

PROBEPARTITUR

Ausgabequalität gegenüber Original evtl. gemindert • Evaluation Copy - Quality may be reduced • Carus-Verlag

34

lu - - - ja, al - - - le - - - lu - - - ja, al - le - lu -

lu - - - ja, al - - - le - - - lu - - - ja,

lu - - - ja, al - - - le - - - lu - - - ja,

lu - - - ja, al - - - le - - - lu - - - ja,

lu - - - ja, al - - - le - - - lu - - - ja, -Ob.

fp fp fp fp fp

f

f3 -3-Cor. 3

37

ja, al - le - lu - ja, al - - - le - lu

al - le - lu - ja, al - le - lu - ja, - lu -

al - le - lu - ja. , al - le - lu -

al - le ja al - le - lu -

ja, al - le - lu - ja, al - le - lu - ja, al -

ja, al - le - lu - ja, al - le - lu - ja, al -

ja, al - le - lu - ja, ia, al -

ja, al - le - l

al -

Archi

39

ja, al - le - lu - ja, al - le - lu - ja, al -

ja, al - le - lu - ja, al - le - lu - ja, al -

ja, al - le - lu - ja, ia, al -

ja, al - le - l

al -

Archi

PROBEPARTITUR

Ausgabequalität gegenüber Original evtl. gemindert • Evaluation Copy - Quality may be reduced • Carus-Verlag

le - - lu - - ja.

le - - lu - ja.

le - - lu - ja.

le - - lu - - ja.

na

na

na

na

te - gi - na

coe - li lae

coe

re, re - gi - na coe - li lae -

re, lae - ta - re, re - gi - na

re -

ca - re, lae - ta

i - na

PROBEPARTITUR

Ausgabequalität gegenüber Original evtl. gemindert • Evaluation Copy - Quality may be reduced • Carus-Verlag

ta - - - re, lae - ta - - - re, lae - ta - - re, lae -
 coe - li lae - ta - re, re - gi - na coe - li lae - ta - - re, re -
 gi - - na, re - gi - - na, re - gi - - na, re -
 coe - - li lae - ta - - re, re - gi - - na lae -

ta - - re, re - gi - na coe - li lae - ta
 gi - - na coe - li lae - ta - -
 gi - - na coe - li, re - gi - - na coe - ta re,
 ta - - re, re - gi - na coe - li lae - re,

gi - na coe e - gi - na lae - ta - re, lae - ta - re, re -
 li lae - ta - re, re - gi - na, re - gi - na, re -
 re - gi - na coe - li na, re -
 li lae - ta - re, re - gi - na, re -

PROBE PARTITUR
 Ausgabequalität gegenüber Original evtl. gemindert • Evaluation Copy - Quality may be reduced • Carus-Verlag

gi - na coe - li lae - ta - re, lae - ta - re, re - gi - na
 - - na coe - li lae - ta - re, lae - ta - re, re - gi - na
 gi - na coe - li lae - ta - re, lae - ta - re, re - gi - na coe - li lae -
 gi - na coe - li lae - ta - re, lae - ta - re, re - gi - na coe - li lae -

coe - li, re - gi - na coe
 coe - li lae - ta - re, re - gi - na
 ta - re, lae - ta - re, re - gi - ta - re,
 ta - re, re - gi - na coe - li lae - ta - re, na lae - ta - re,

al lu - ja, al - le - lu -
 al ja, al - le - lu - ja, al - le - lu -
 al

PROBEPARTITUR
 Ausgabegqualität gegenüber Original evtl. gemindert • Evaluation Copy - Quality may be reduced • Carus-Verlag

ja, al - le - lu - ja, al - le - lu - ja, al - le - lu - ja, al - le - lu - ja,

ja, al - le - lu - ja, al - le - lu - ja, al - le - lu - ja, al - le - lu - ja,

lu - ja, al - le - lu - ja, al - le - lu - ja, al - le - lu - ja, al - le - lu - ja,

ja, al - le - lu - ja, al - le - lu - ja, al - le - lu - ja, al - le - lu - ja,

fp fp fp fp

lu - ja, al - le - lu - ja, al - le - lu - ja, al - le - lu - ja,

lu - ja, al - le - lu - ja, al - le - lu - ja, al - le - lu - ja, al - le - lu - ja,

lu - ja, al - le - lu - ja, al - le - lu - ja, al - le - lu - ja, al - le - lu - ja,

lu - ja, al - le - lu - ja, al - le - lu - ja, al - le - lu - ja, al - le - lu - ja,

lu - ja, al - le - lu - ja, al - le - lu - ja, al - le - lu - ja, al - le - lu - ja,

fp fp fp fp fp fp fp fp

-Ob.
-Cor.
-Va.
-Bassi

ja, al - le - lu - ja, al - le - lu - ja, al - le - lu - ja, al - le - lu - ja,

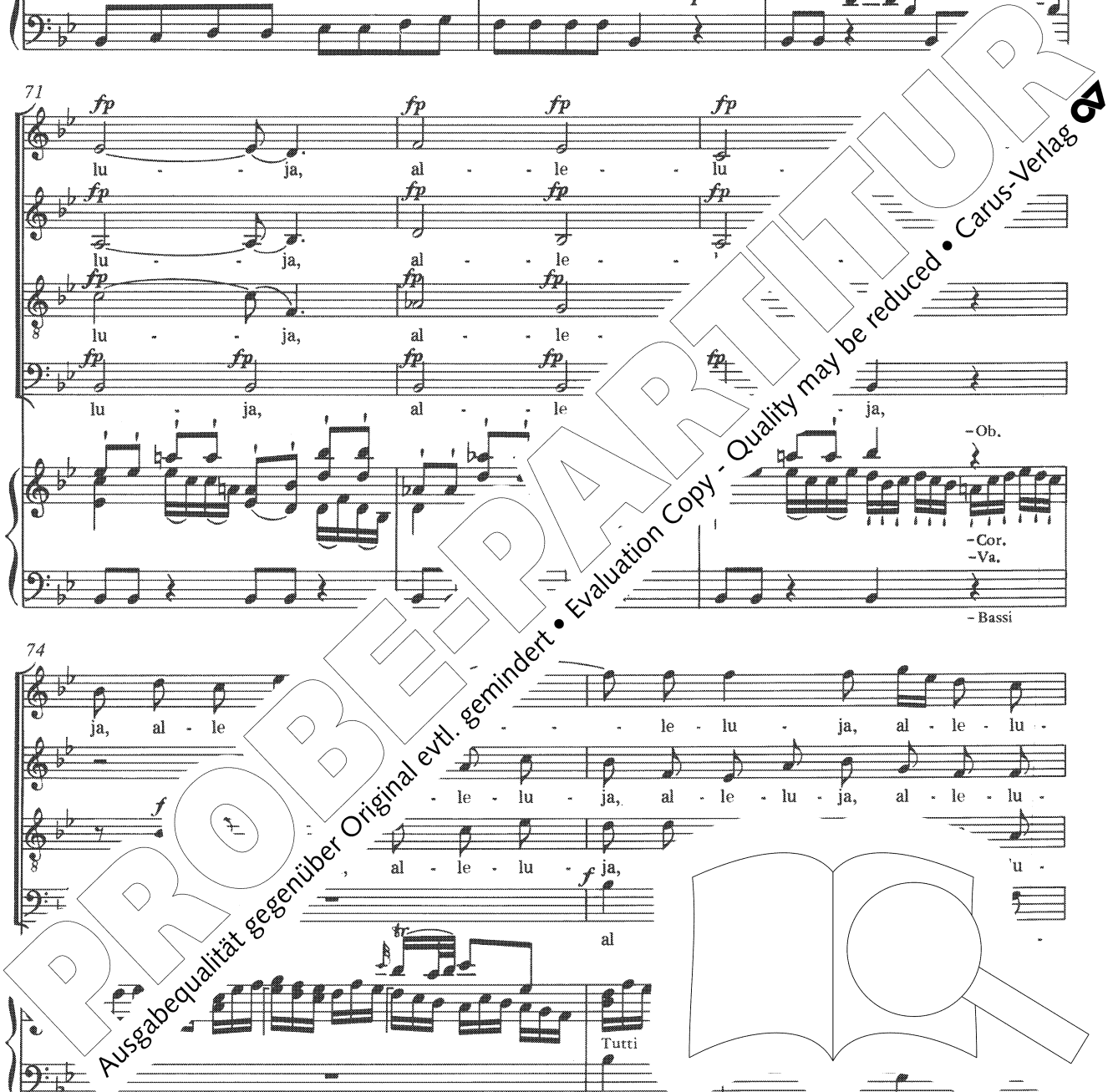
le - lu - ja, al - le - lu - ja, al - le - lu - ja, al - le - lu - ja,

al - le - lu - ja, al - le - lu - ja, al - le - lu - ja, al - le - lu - ja,

al

tr

Tutti



ja, al - le - lu - ja, al - le - lu - ja, al - le - lu - ja, al -
 ja, al - le - lu - ja, al - le - lu - ja, al - le - lu - ja, al -
 ja, al - le - lu - ja, al - le - lu - ja, al - le - lu - ja, al - le -
 ja, al - le - lu - ja, al - le - lu - ja, al - le -

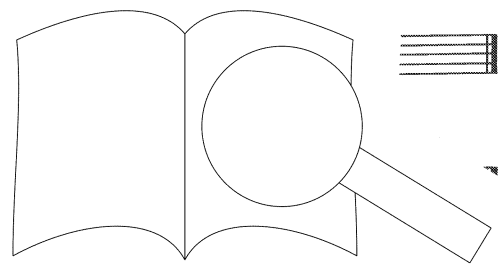
Archi +Ob. +Cor.

le - lu - ja, al - le - lu - ja, al - le
 le - lu - ja, al - le - lu - ja,
 lu - ja, al - le - lu
 lu - ja, al - le

tr

lu
 ja.
 ja.
 lu - ja.

PROBEPARTITUR
 Ausgabequalität gegenüber Original evtl. gemindert • Evaluation Copy - Quality may be reduced • Carus-Verlag



Andante

Archi

tr 3

5

Tutti *f*

9

-Ob. -Cor.

13

Soprano solo

Qui - a quae por - ta - re,

-Ob.

Qui - a quae por - ta - re,

17

a quem me - ru - i -

a quem me - ru - i -

21

qui - a quem me - ru - i - sti, quem me - ru - i - sti por - ta -

+Ob. -Ob.

25

re, al

29

le - lu - ja, al

tr. Ob. Cor. Cor.

33

al - le - lu ja, ja, al

p

37

le

tr. +Ob. +Cor.

Soprano Tutti

sur -

re - xit, re - sur - re - xit, re - sur - re - xit, re - sur - re - xit, sic - ut

Re - sur - re - xit, re - sur - re - xit, re - sur - re - xit, sic - ut

Re - sur - re - xit, re - sur - re - xit, sic - ut

Re - sur - re - xit, sic - ut

f p f p f

Coro

di - xit, al - le - lu - ja, al - le - lu - ja, al - le - lu - ja, al - le - lu

di - xit, al - le - lu - ja, al - le - lu - ja, al - le - lu - ja, le -

di - xit, al - le - lu - ja, al - le - lu - ja, al - le - lu lu al - le -

di - xit, al - le - lu - ja, al - le - lu - ja, al ja, al - le -

lu - ja, al

lu

lu

lu - ja.

- lu - ja. -Ob.

-Cor.

p

PROBEPARTITUR

Ausgabequalität gegenüber Original evtl. gemindert • Evaluation Copy - Quality may be reduced • Carus-Verlag

Qui - a quem me - ru - i - sti por - ta - re, qui - a quem me - ru - i - sti por - ta - re,

60 qui - a quem me - ru - i - sti, quia me - ru - i - sti por - ta -

-Ob. +Ob.
P. Cor. +Cor.

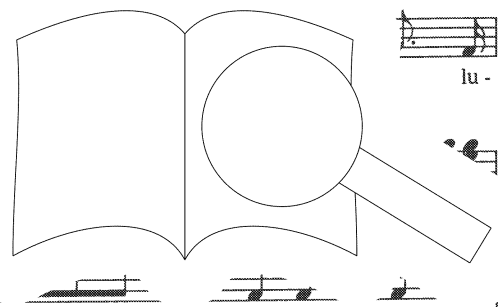
65 le - lu -

70 ja, al - le - lu - ja, al - le - lu - ja,

+Ob. +Cor. f p -Ob. -Cor.

76 lu -

PROBE PARTITUR
Ausgabequalität gegenüber Original evtl. gemindert • Evaluation Copy - Quality may be reduced • Carus-Verlag



Tutti *f*

ja. Re - sur - re - xit, re - sur - re - xit, re - sur - re - xit, re - sur -

Alto

Tenore Re - sur - re - xit, re - sur - re - xit, re - sur -

Basso Re - sur - re - xit, re - sur -

Re - sur -

re - xit, sic - ut di - xit, al - le - lu - ja, al - le - lu - ja, al -

re - xit, sic - ut di - xit, al - le - lu - ja, al - le - lu - ja

re - xit, sic - ut di - xit, al - le - lu - ja, al - le -

re - xit, sic - ut di - xit, al - le - lu - ja, al - le - lu -

re - xit, sic - ut di - xit, al - le - lu - ja, al - le - lu -

lu - ja, al - le - lu -

Adagio

ja, al - le al - le - lu - ja, al - le - lu - ja.

ja, al - lu - ja, al - le - lu - ja, al - le - lu - ja.

ja, al - ja, al - le - lu - ja, al - le - lu - ja,

lu - ja, al - le - lu - ja, al - le - lu -

PROBEKOPPIE

Ausgabequalität gegenüber Original evtl. gemindert • Evaluation Copy - Quality may be reduced • Carus-Verlag

Ob. O - ra pro no - bis,

o - ra pro no - bis De - um, o - ra pro no - bis De - um,

tr Ob.

o - ra pro no - bis, o - ra pro no - bis

p

-or.

o - ra, o - ra, o - bis De - um, o - ra pro no - bis, pro no - bis

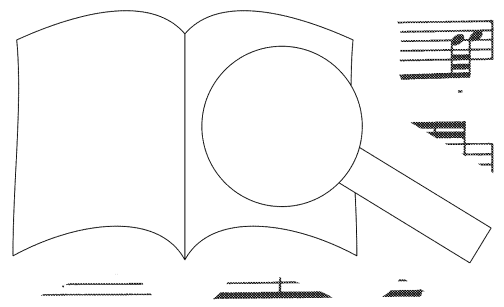
f p

ra

-Ob.

-Cor.

PROBEPARTITUR
 Ausgabegüte gegenüber Original evtl. gemindert • Evaluation Copy - Quality may be reduced • Carus-Verlag



bis, o - ra pro no - bis De -

um, o - ra pro no - bis,

o - ra pro no-bis De-um, o - ra pro no - bis De - um,

o - ra pro no - bis De - um, ra pro no - bis De - um,

o - ra pro no - bis

PROBENPARTITUR
 Ausgabqualität gegenüber Original evtl. gemindert • Evaluation Copy - Quality may be reduced • Carus-Verlag

o - ra pro no-bis, o - ra

pro no-bis, pro no - bis. De-um, pro no-bis De - um, o - ra pro no-bis, pro no-bis.

De - um, o - ra

bis, o - ra no-bis De-um, o - ra pro no-bis

* Ausgabevorschlag von Prof. z Beyer: (weitere Vorschläge sind in der Partitur enthalten)



Allegro

Soprano solo

4

Al - le - lu - ja, al - le - lu - ja, al - le - lu - ja, al - le - lu - ja, al - le -

Allegro
p Archi

12

lu - ja, al - le - lu - ja, al - le - lu - ja, al - le -

+Ob. -Ob.
+Cor. -Cor.

22

lu - ja, al - le - lu - ja, lu - ja.

+Cor. -Cor.

32

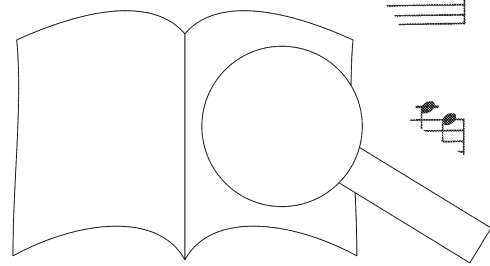
Tutti
f Al - le - lu - lu - ja,

Coro
f Al - le - lu - lu - ja,

f Al - le - lu - lu - ja,

lu - ja, al - le - lu - lu - ja,

f lu - lu - ja, al - le - lu - lu - ja,



al - le - lu - ja, al - le - lu - ja, al - le -

al - le - lu - ja, al - le - lu - ja, al - le -

al - le - lu - ja, al - le - lu - ja, al - le -

al - le - lu - ja, al - le - lu - ja, al - le - lu - ja, al - le - lu - ja, al - le - lu - ja,

lu - ja, al - le - lu - ja, al - le - lu - ja, al - le - lu -

lu - ja, al - le - lu - ja, al - le - lu - ja, al - le - lu -

lu - ja, al - le - lu - ja, al - le - lu - ja, al - le - lu -

al - le - lu - ja, al - le - lu - ja, al - le - lu - ja, al - le - lu - ja, al - le - lu - ja, al - le - lu - ja, al - le - lu - ja,

lu - ja,

lu -

lu - ja,

PROBENPARTITUR

Ausgabequalität gegenüber Original evtl. gemindert • Evaluation Copy - Quality may be reduced • Carus-Verlag

Solo

f Tutti

Al - le - lu - ja, al - le - lu - ja, al - le - lu - ja, Al - le - lu - ja, al - le - lu - ja.

Tutti *f*

Al - le - lu - ja, al - le - lu - ja.

Tutti *f*

Al - le - lu - ja, al - le - lu - ja.

Tutti *f*

Al - le - lu - ja, al - le - lu - ja.

-Ob.

p

f Tutti

-Ob.

Cor.

Soprano solo

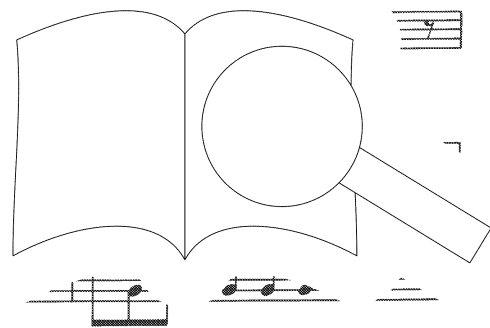
Al - le - lu - ja, al - le - lu - ja, al - le - lu - ja, al - le - lu - ja,

Ob.

al - le - lu - ja, al - le - lu - ja, al - le - lu - ja,

Ob.
Cor.

lu - ja, al - le - lu - ja,



PROBENPARTITUR

Evaluation Copy - Quality may be reduced • Carus-Verlag

al - - le - lu - ja, al - le - lu - ja, al - le - lu - ja, al - le - lu - ja, al - le - lu - ja.

al - - le - lu - ja, al - le - lu - ja, al - le - lu - ja, al - le - lu - ja, al - le - lu - ja.

al - - le - lu - ja, al - le - lu - ja, al - le - lu - ja, al - le - lu - ja, al - le - lu - ja.

lu - ja, al - le - lu - ja, al - le - lu - ja, al - le - lu - ja, al - le - lu - ja, al - le - lu - ja.

+Cor.

-Ob.

p Cor.

Ob.

+Cor.

Ob.

Tutti

Al - le - lu - ja.

Al - le - lu - lu -

lu -



